

Благодарим Вас за покупку аэрографа TM JAS

Данный аэрограф предназначен для художественных работ, нанесения краски, грунта, лака на различные поверхности. Данная модель аэрографа предназначена для совместной работы с компрессорами JAS.

Технические характеристики JAS 1126:

Диаметр сопла: 0,3 мм

Емкость под краску: 5 мл

ВНИМАНИЕ! Перед началом работы внимательно прочтите инструкцию.

Рекомендации по технике безопасности

- 1) Рабочее место должно быть хорошо освещено и содержаться в чистоте.
- 2) Не подпускайте близко детей во время работы с аэрографом.
- 3) Перед подключением аэрографа к компрессору проверьте положение выключателя компрессора, он должен находиться в положении «выключено».
- 4) Не подвергайте аэрограф механическим воздействиям.
- 5) Не используйте аэрограф в сырых и влажных помещениях.
- 6) При работе с аэрографом используйте только лакокрасочный материал с не истекшими сроками годности.
- 7) Запрещено пользоваться аэрографом в состоянии алкогольного опьянения, при приеме лекарств, которые могут вызывать сонливость.
- 8) Запрещается использовать аэрограф при любой механической неисправности.
- 9) Всегда выключайте компрессор, если в данный момент Вы не используете аэрограф.
- 10) Будьте внимательны, следите за тем, что Вы делаете и руководствуйтесь здравым смыслом.

Рекомендации по работе с аэрографом

- 1) Подсоедините один конец шланга к выходному штуцеру компрессора, второй конец шланга к входному штуцеру аэрографа.
- 2) Емкость под краску крепится к аэрографу через резьбовое соединение. Подсоедините емкость к аэрографу и заполните ее лакокрасочным материалом.
- 3) Возьмите аэрограф в руку, указательный палец должен находиться на рычаге управления №9.
- 4) Включите компрессор, начнется подача воздуха.
- 5) Перемещая рычаг управления на себя, Вы откроете подачу краски. Чем больше перемещаете рычаг управления, тем больше количество краски будет подаваться в аэрограф.

Количество подаваемой краски дозируется регулятором №15. Вращая регулятор по часовой стрелке, Вы уменьшаете подачу краски, против – увеличиваете. Для фиксации заданной регулировки используйте ограничительную втулку №14. С помощью стопорного винта №13, Вы можете зафиксировать ограничительную втулку на заданную регулировку подачи краски.

7) Качество окраски зависит от Вашего опыта и качества лакокрасочного материала.

8) При смене цвета или типа краски промойте аэрограф растворителем совместимым с краской. После использования аэрографа обязательно промойте его растворителем совместимым с краской и продуйте сопло сжатым воздухом. Для этого произведите несколько нажатий на рычаг управления подачи воздуха, при этом емкость под краску должна быть пустой. Не допускайте засыхания краски в аэрографе, это приводит к поломке аэрографа. При засорении сопла запрещается чистить его любыми металлическими предметами. Не используйте густую краску и краску с комками и различными твердыми примесями.

Уход и хранение аэрографа

- 1) Храните аэрограф вне досягаемости от детей! Не забывайте, что аэрограф имеет мелкие детали, которые дети могут проглотить, а также острые детали, об которые могут пораниться.

2) Не позволяйте лицам, не знакомым с данной инструкцией работать с аэрографом.

3) Не храните аэрограф в сырых и влажных помещениях.

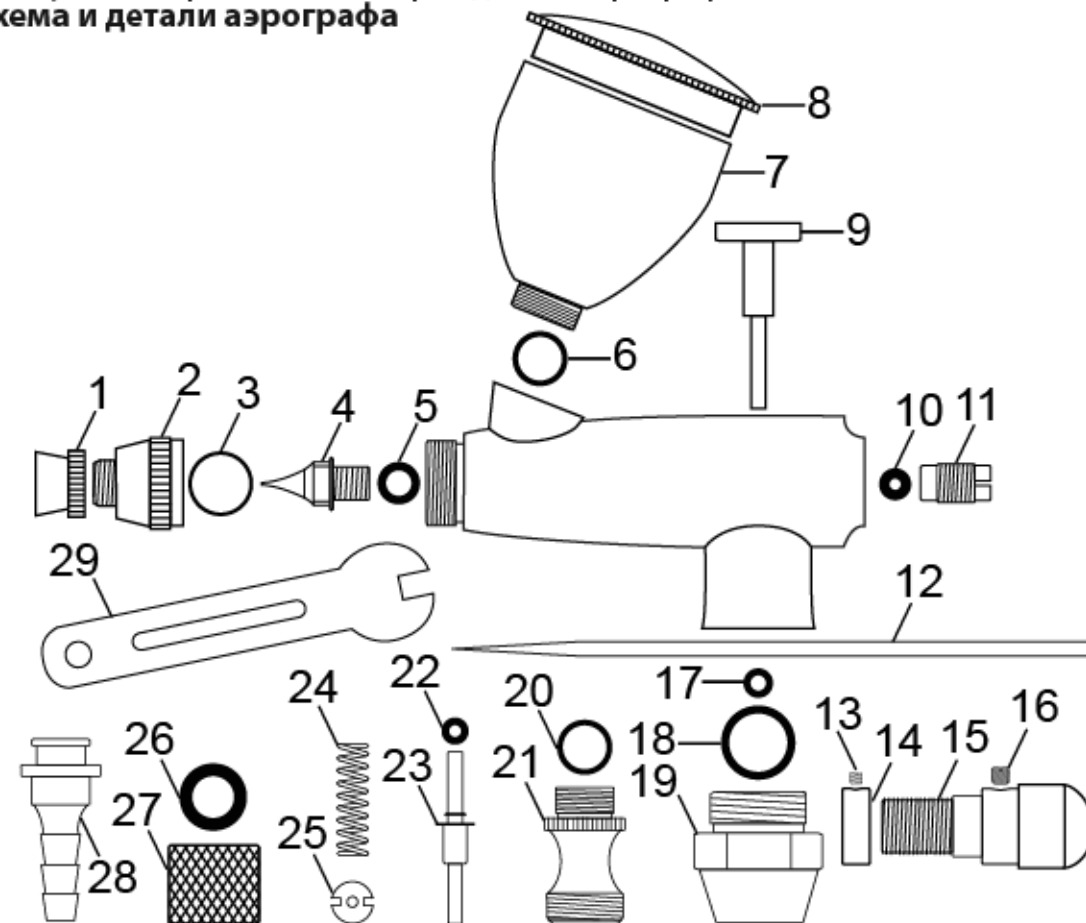
Техническое обслуживание аэрографа

ВНИМАНИЕ! Перед началом работы отсоедините аэрограф от компрессора.

1) Ремонт Вашего аэрографа должен производиться только квалифицированными специалистами с использованием оригинальных запасных частей.

2) Не видоизменяйте аэрограф или какую-либо его деталь. Это может привести к получению травмы или повреждению аэрографа.

Схема и детали аэрографа



№ на рис.	Наименование	Кол-во	№ на рис.	Наименование	Кол-во
1	Диффузор	1	16	Стопорный винт регулятора	1
2	Корпус диффузора	1	17	Прокладка рычага управления	1
3	Прокладка корпуса диффузора	1	18	Прокладка переходника	1
4	Сопло	1	19	Переходник	1
5	Прокладка сопла	1	20	Прокладка корпуса клапана	1
6	Прокладка емкости под краску	1	21	Корпус воздушного клапана	1
7	Емкость под краску	1	22	Прокладка воздушного клапана	1
8	Крышка емкости под краску	2	23	Воздушный клапан	1
9	Рычаг управления	1	24	Пружина воздушного клапана	1
10	Прокладка иглы	1	25	Шайба воздушного клапана	1
11	Фиксирующая втулка	1	26	Прокладка коннектора	1
12	Игла	1	27	Гайка коннектора	1
13	Стопорный винт втулки	1	28	Коннектор	1
14	Ограничительная втулка	1	29	Ключ	1
15	Регулятор подачи краски	1			1