

## Благодарим Вас за покупку аэрографа ТМ JAS

Данный аэрограф предназначен для художественных работ, нанесения краски, грунта, лака на различные поверхности. Данная модель аэрографа предназначена для совместной работы с компрессорами JAS.

Технические характеристики JAS 1115:

Диаметр сопла: 0,3 мм

Емкость под краску: 22 мл

**ВНИМАНИЕ!** Перед началом работы внимательно прочтите инструкцию.

### Рекомендации по технике безопасности

- 1) Рабочее место должно быть хорошо освещено и содержаться в чистоте.
- 2) Не подпускайте близко детей во время работы с аэрографом.
- 3) Перед подключением аэрографа к компрессору проверьте положение выключателя компрессора, он должен находиться в положении «выключено».
- 4) Не подвергайте аэрограф механическим воздействиям.
- 5) Не используйте аэрограф в сырых и влажных помещениях.
- 6) При работе с аэрографом используйте только лакокрасочный материал с не истекшими сроками годности.
- 7) Запрещено пользоваться аэрографом в состоянии алкогольного опьянения, при приеме лекарств, которые могут вызывать сонливость.
- 8) Запрещается использовать аэрограф при любой механической неисправности.
- 9) Всегда выключайте компрессор, если в данный момент Вы не используете аэрограф.
- 10) Будьте внимательны, следите за тем, что Вы делаете и руководствуйтесь здравым смыслом.

### Рекомендации по работе с аэрографом

- 1) Подсоедините один конец шланга к выходному штуцеру компрессора, второй конец шланга к входному штуцеру аэрографа.
- 2) Подсоедините емкость №34, через резьбовое соединение, к аэрографу. Заполните ее лакокрасочным материалом.
- 3) Возьмите аэрограф в руку, указательный палец должен находиться на рычаге управления №6.
- 4) Включите компрессор, начнется подача воздуха.
- 5) Перемещая рычаг управления на себя, Вы откроете подачу краски. Чем больше перемещаете рычаг управления, тем больше количество краски будет подаваться в аэрограф.
- 6) Количество подаваемой краски можно ограничить регулятором №21. Вращая регулятор по часовой стрелке, Вы уменьшаете подачу краски, против – увеличиваете.
- 7) Качество окраски зависит от Вашего опыта и качества лакокрасочного материала.
- 8) При смене цвета или типа краски промойте аэрограф растворителем совместимым с краской. После использования аэрографа обязательно промойте его растворителем совместимым с краской и продуйте сопло сжатым воздухом. Для этого произведите несколько нажатий на рычаг управления подачи воздуха, при этом емкость под краску должна быть пустой. Не допускайте засыхания краски в аэрографе, это приводит к поломке аэрографа. При засорении сопла запрещается чистить его любыми металлическими предметами. Не используйте густую краску и краску с комками и различными твердыми примесями.

### Уход и хранение аэрографа

- 1) Храните аэрограф вне досягаемости от детей! Не забывайте, что аэрограф имеет мелкие детали, которые дети могут проглотить, а также острые детали,

об которые могут пораниться.

2) Не позволяйте лицам, не знакомым с данной инструкцией работать с аэрографом.

3) Не храните аэрограф в сырых и влажных помещениях.

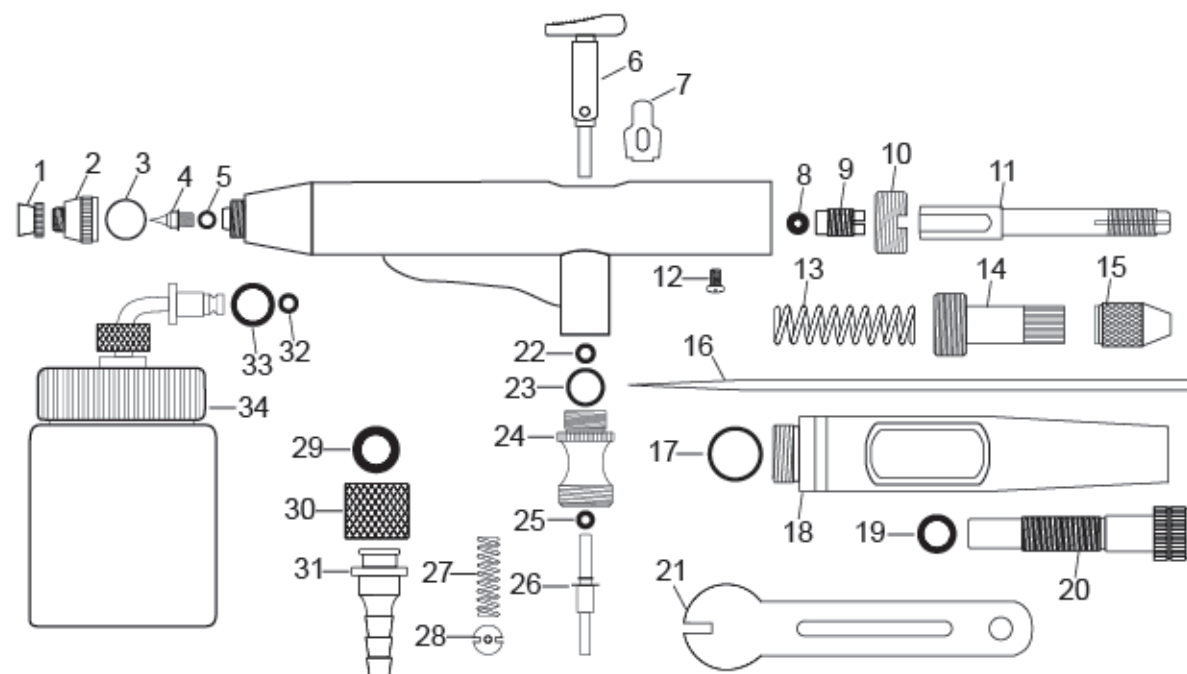
### Техническое обслуживание аэрографа

**ВНИМАНИЕ!** Перед началом работы отсоедините аэрограф от компрессора.

1) Ремонт Вашего аэрографа должен производиться только квалифицированными специалистами с использованием оригинальных запасных частей.

2) Не видоизменяйте аэрограф или какую-либо его деталь. Это может привести к получению травмы или повреждению аэрографа.

### Схема и детали аэрографа



№ на рис.	Наименование	Кол-во	№ на рис.	Наименование	Кол-во
1	Диффузор	1	18	Защитный колпак	1
2	Корпус диффузора	1	19	Прокладка регулятора	1
3	Прокладка корпуса диффузора	1	20	Регулятор подачи краски	1
4	Сопло	1	21	Ключ	1
5	Прокладка сопла	1	22	Прокладка рычага управления	1
6	Рычаг управления	1	23	Прокладка корпуса клапана	1
7	Рычаг управления иглой	1	24	Корпус воздушного клапана	1
8	Прокладка иглы	1	25	Прокладка воздушного клапана	1
9	Фиксирующая втулка	1	26	Воздушный клапан	1
10	Блокирующая втулка	1	27	Пружина воздушного клапана	1
11	Направляющая иглы	1	28	Шайба воздушного клапана	1
12	Стопорный винт втулки	1	29	Прокладка коннектора	1
13	Возвратная пружина иглы	1	30	Гайка коннектора	1
14	Обойма пружины	1	31	Коннектор	1
15	Фиксирующая гайка зажима	1	32	Прокладка штуцера	1
16	Игла	1	33	Прокладка гайки	1
17	Прокладка защитного колпака	1	34	Емкость под краску	1